

Перв. примен.

Справ. №

Подп. и дата

Инд. № д/дл.

Взам. инв. №

Подп. и дата

Инд. № подл.

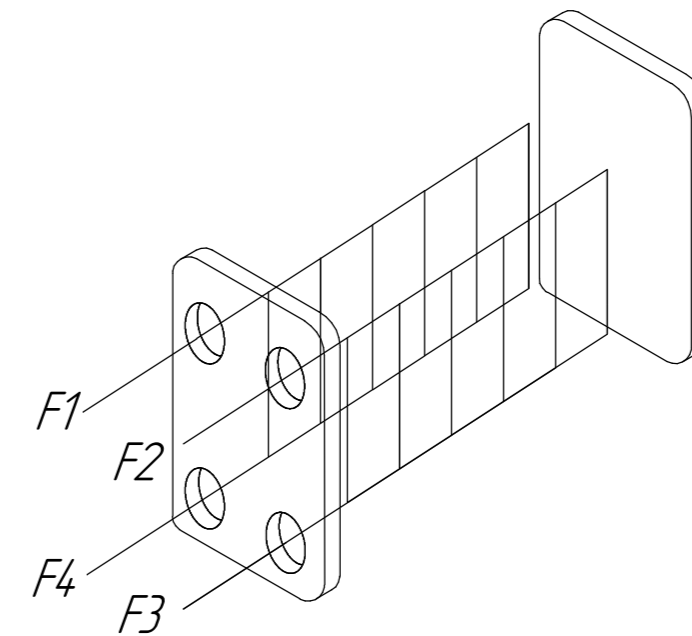
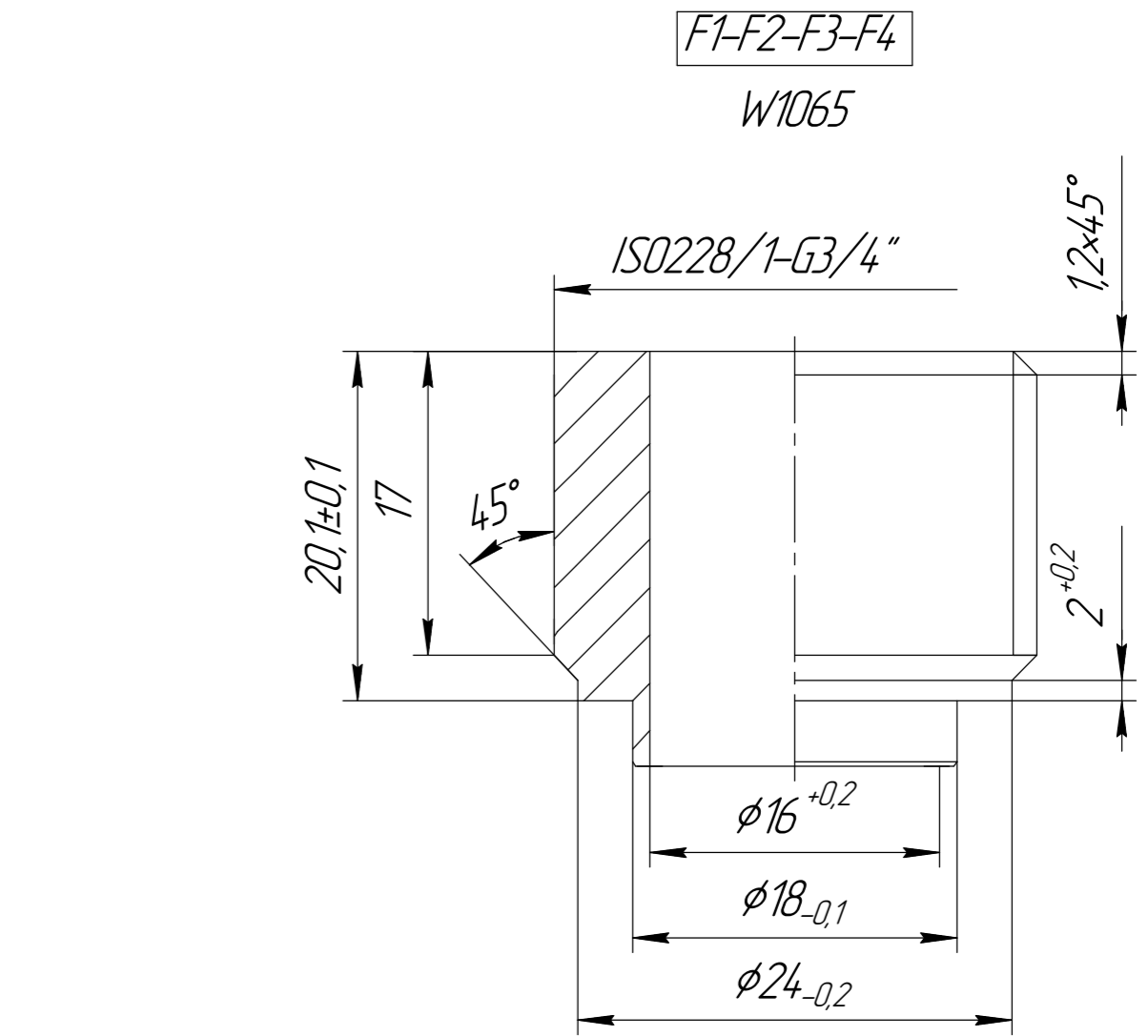
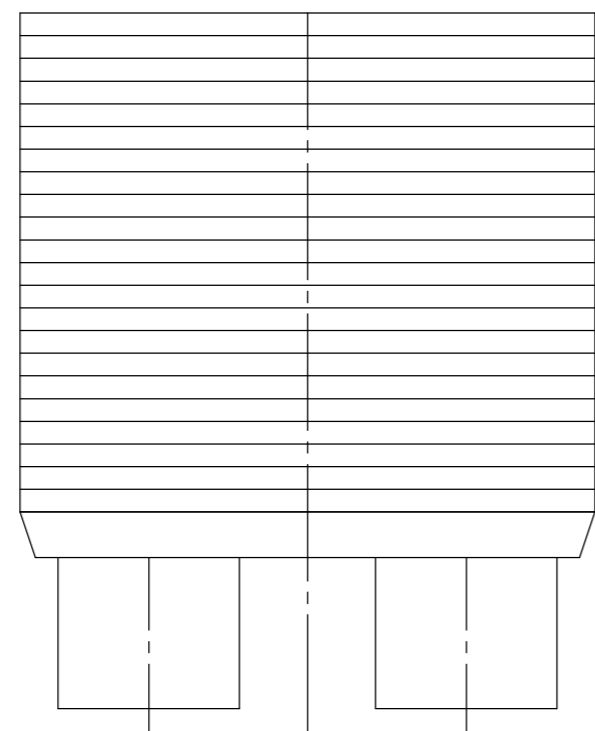
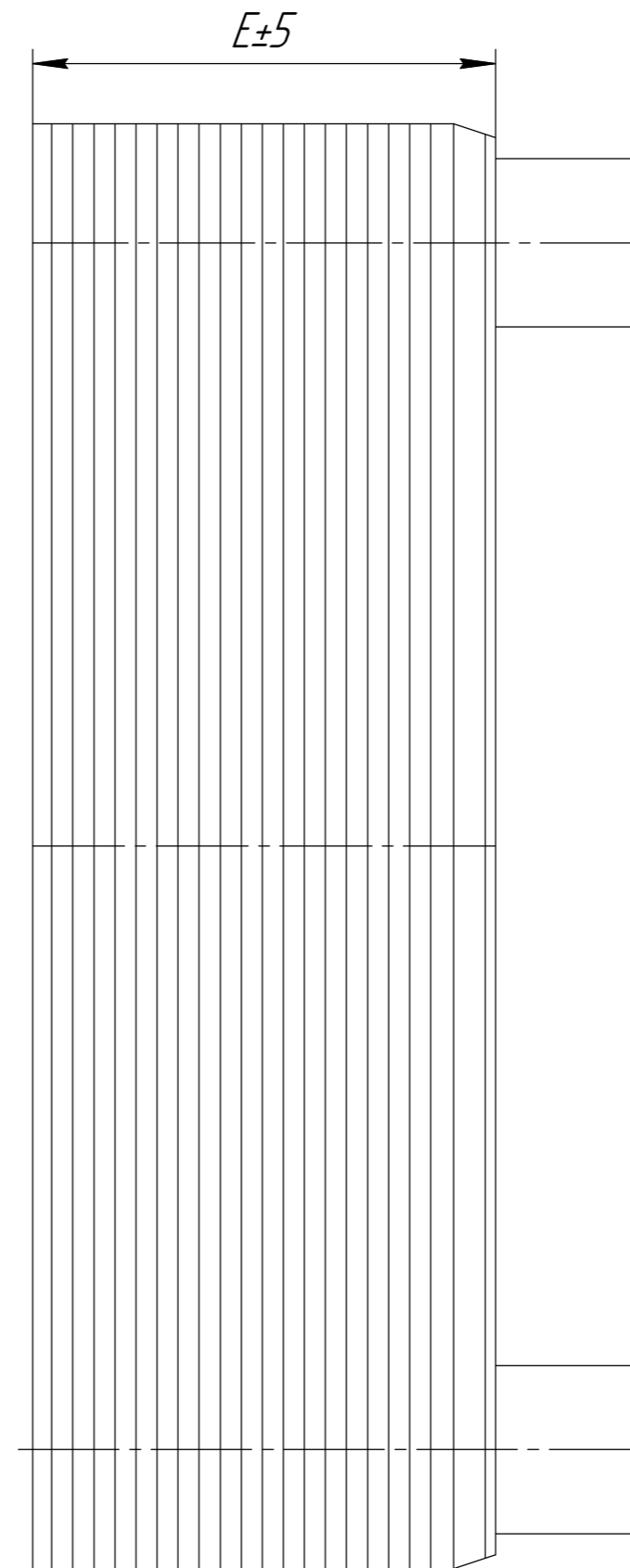
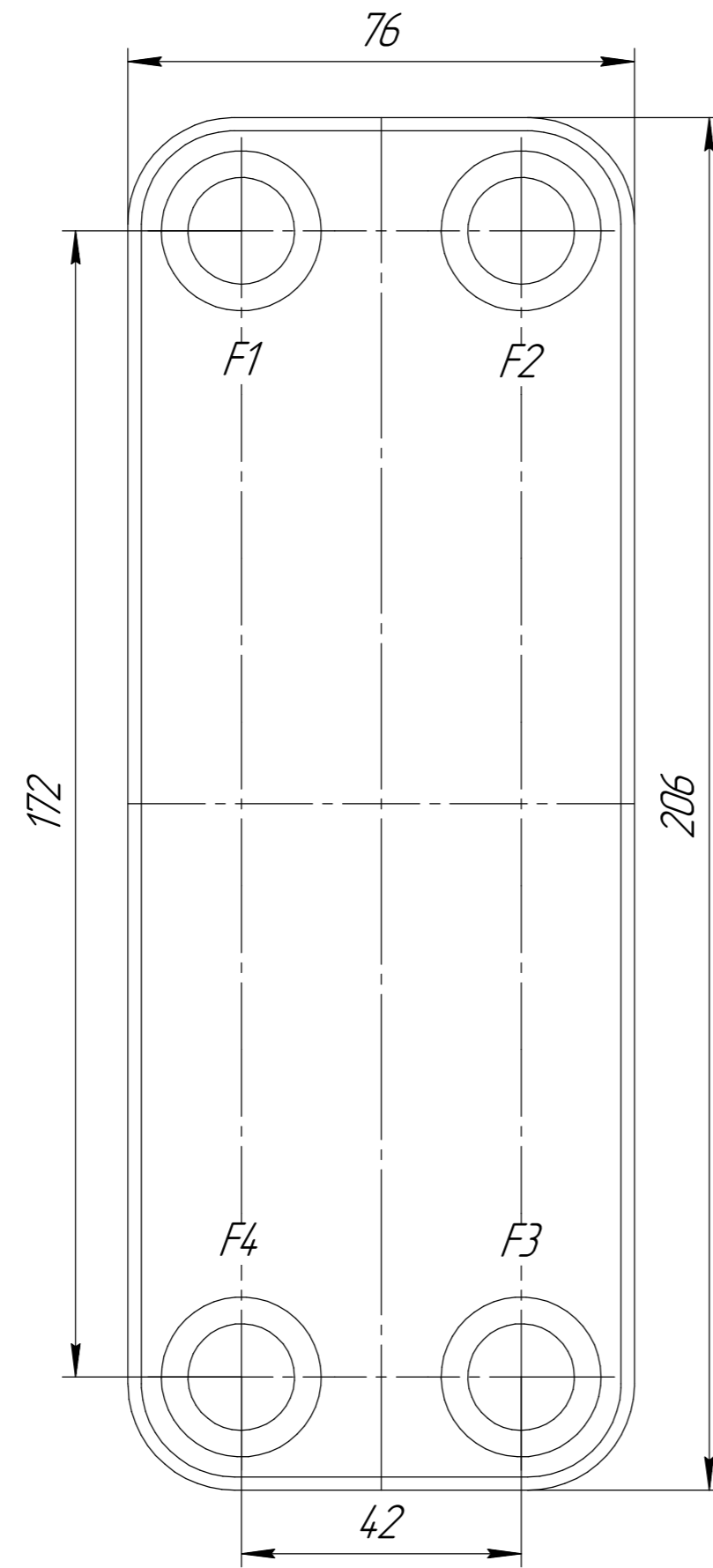


Таблица технических характеристик

Материал присоединения	AISI304
Материал корпуса	AISI304
Материал пластин	AISI316L
Материал припоя	Медь
Расчетное давление, МПа	3
Испытательное давление, МПа	4,5
Расчетная температура, °C	-196/+225
Толщина пластин, мм	0,34-0,4

№ п.п	Тип теплообменника	E, мм	Масса, кг
1	АСВ14-10_D	31,6	0,9
2	АСВ14-20_D	54,6	1,4
3	АСВ14-30_D	77,6	1,9
4	АСВ14-40_D	100,6	2,4
5	АСВ14-50_D	123,6	2,9
6	АСВ14-60_D	146,6	3,4
7	АСВ14-70_D	169,6	3,9



При использовании разница температур не должна превышать 80 °C.

WMACB14.001 OB				Лист	Масса	Масштаб
Изм.	Лист	№ докум.	Подп.	Дата	-	1:1
Разраб.	Шебченко					
Проб.					Лист	Листов
Т.контр.						1
Н.контр.					ООО "Варм"	
Утв.	Лях				Копировал	Формат A2