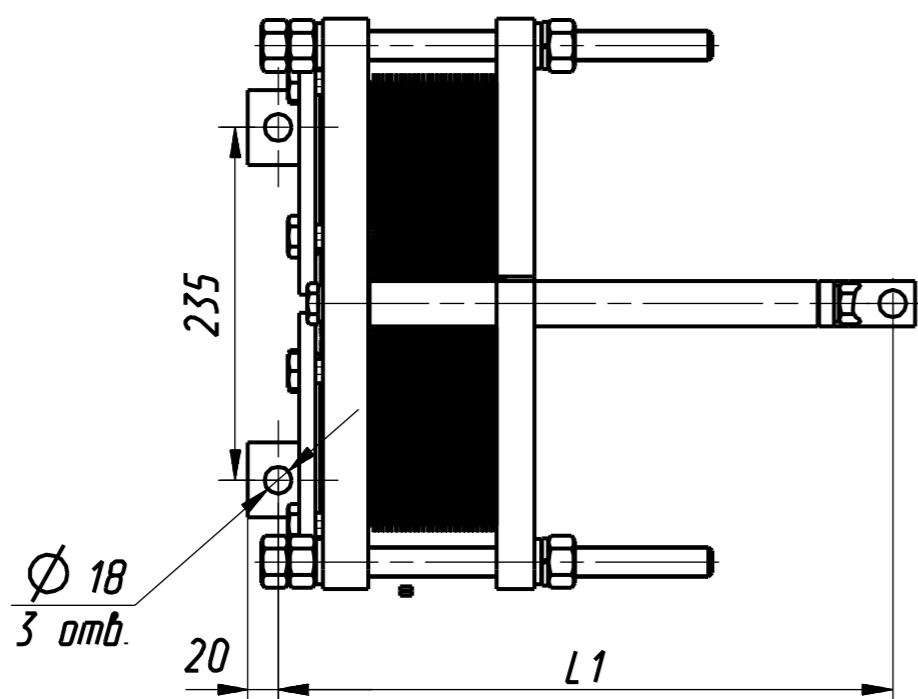


Рекомендованное подключение	
F1	Вход греющей среды
F2	Выход нагреваемой среды
F3	Вход нагреваемой среды
F4	Выход греющей среды

Сред. №  
Первич. примен.

Инд. № подл.  
Подп. и дата  
Взам. инв. №  
Инд. № дубл.  
Подп. дата



Размер M и масса - указаны в расчете теплообменного аппарата.

Модель:	A3M
Диаметр условного прохода, Ду, мм.	65
Тип присоединения	Фланец
Материал присоединения	Ст20, AISI304
Материал корпуса	09Г2С, AISI304
Материал уплотнений	EPDM, NBR, FKM (Viton), PTFE
Материал пластин	AISI304, AISI316, SM0254, Hastelloy C276, Titanium Gr1
Рабочее давление, МПа	1.0 - 2.5
Рабочая температура, С	-30 ... +200

Обозначение	Рама №	Размеры, мм			Количество пластин					WM.065145.A3M.001 OB		
		L	L1	L2		Изм.	Лист	№Докум	Подпись	Дата	Литера	Масса
WM.065145.A3M.001	1	444	409	300	11-30	Разраб.	Киричук			Аппарат теплообменный пластинчатый разборный А3М Ру(МПа) 1,0-2,5 Общий вид		
-01	2	744	709	600	31-60	Проб.	Громоздкова			Лист	Листов 1	1:5
-02	3	1344	1309	900	61-90	Т.контр				000 'Варм'		
-03	4	2244	2209	1200	91-120	Утв.	Лях			Формат А2		