

Перв. примен.

Справ. №

Подп. и дата

Инд. № д.д.д.

Взам. инв. №

Подп. и дата

Инд. № подл.

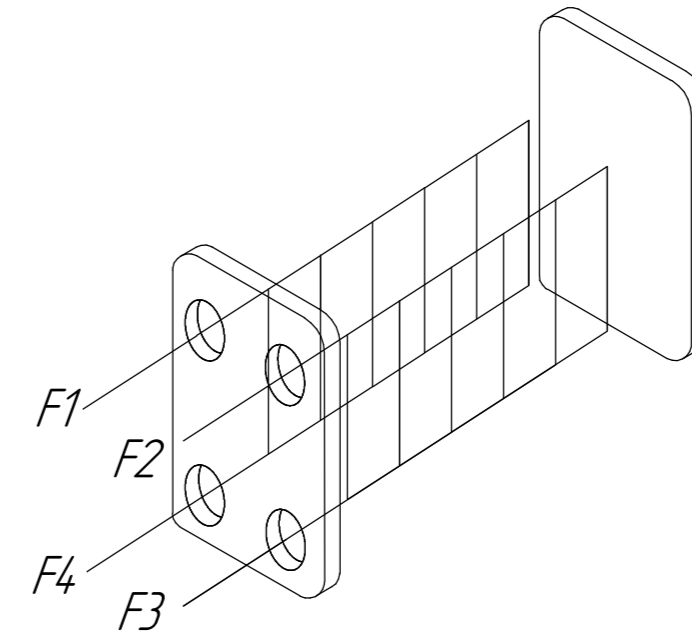
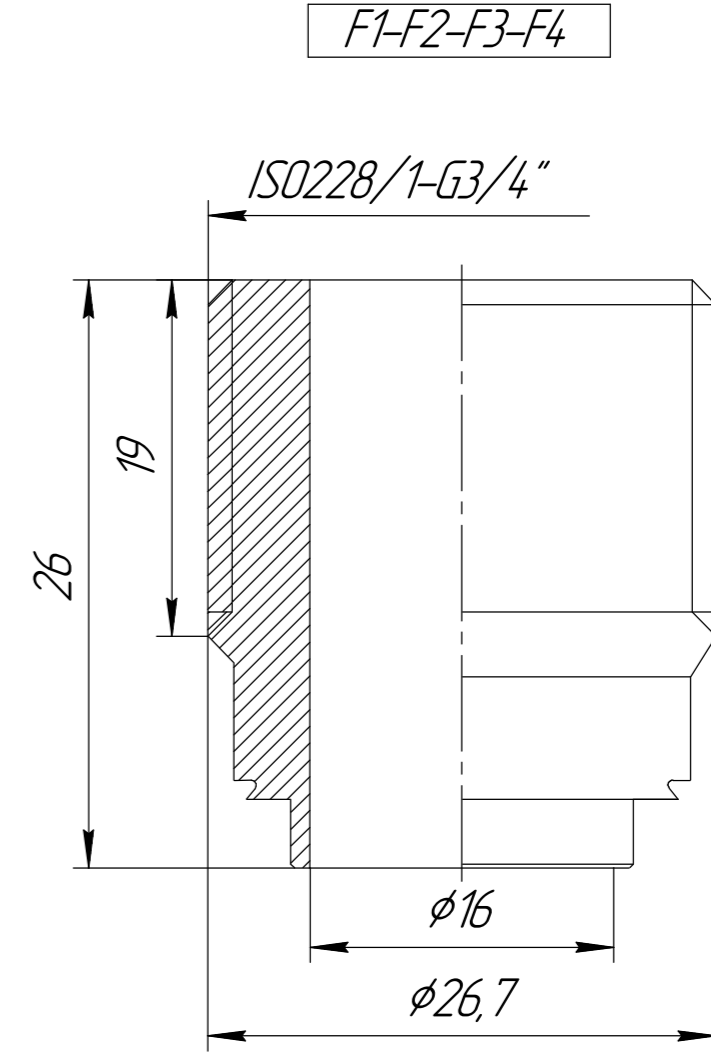
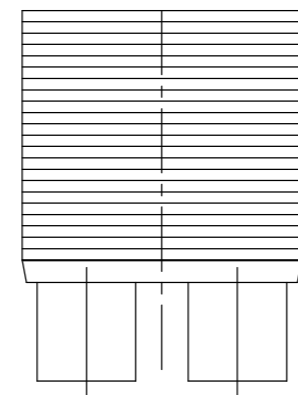
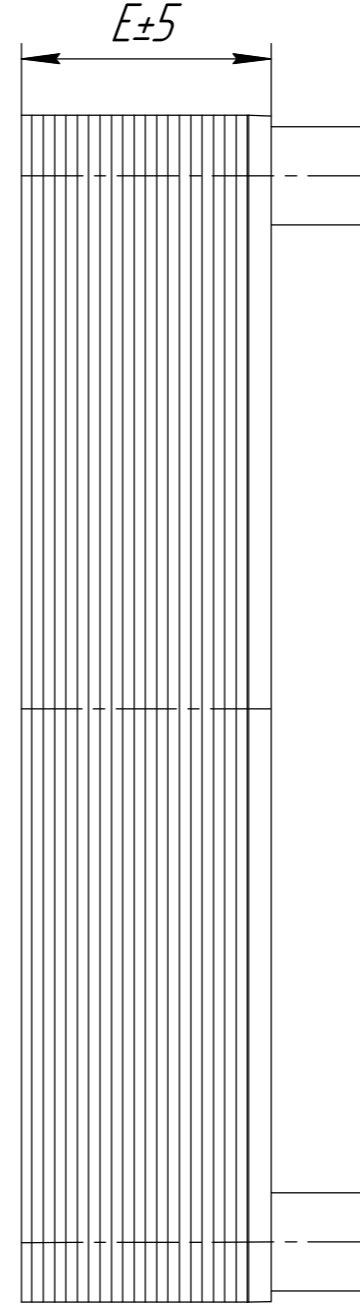
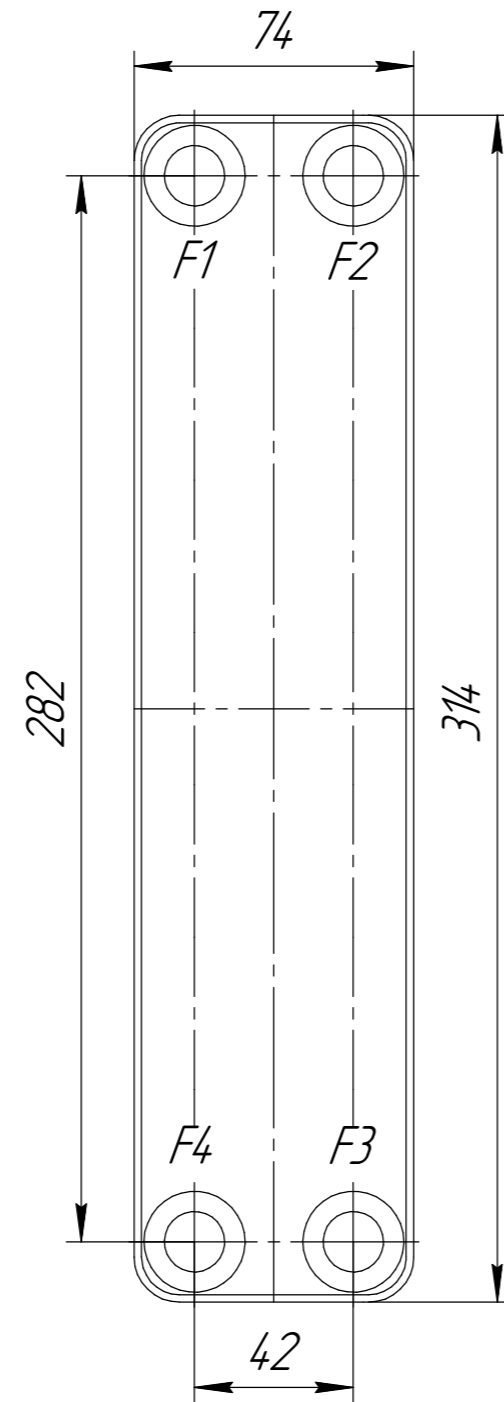


Таблица технических характеристик

Материал присоединения	AISI304
Материал корпуса	AISI304
Материал пластин	AISI316L
Материал припоя	Медь
Расчетное давление, МПа	3
Испытательное давление, МПа	4,5
Расчетная температура, °C	-196/+225
Толщина пластин, мм	0,34-0,4

№ п.п	Тип теплообменника	E, мм	Масса, кг
1	ACB20-10_D-W	34	1,8
2	ACB20-20_D-W	56	2,6
3	ACB20-30_D-W	79	3,4
4	ACB20-40_D-W	101	4,2
5	ACB20-50_D-W	124	5
6	ACB20-60_D-W	169	5,8
7	ACB20-70_D-W	191	6,6

				<b>WM.ACB20-W.001.0B</b>		
Изм./Лист	№ докум.	Подп.	Дата	Аппарат теплообменный пластинчатый паянный ACB20-W		
Разраб.	Шевченко					
Проб.						
Т.контр.						
Н.контр.				Лист	Масса	Масштаб
Утв.	Лях				-	1:2
				Лист	Листов	1
				ООО "Варм"		
				Копировал	Формат A2	

При использовании разница температур не должна превышать 80 °C.