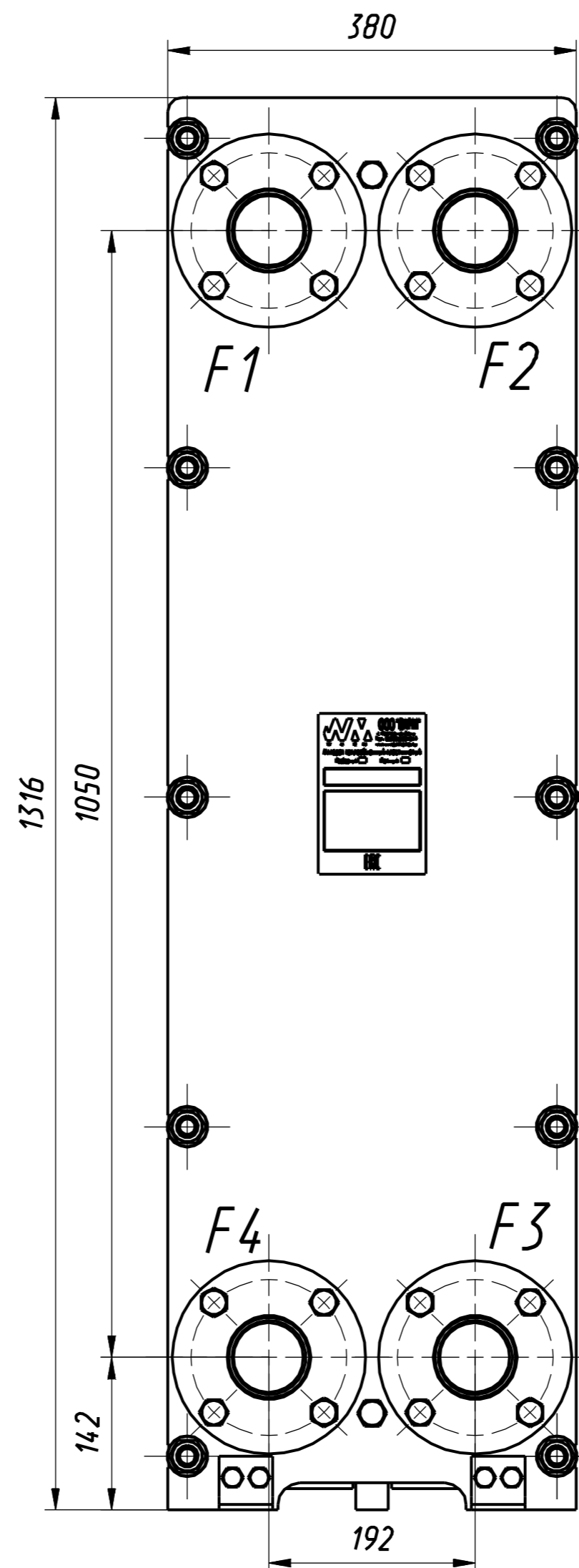
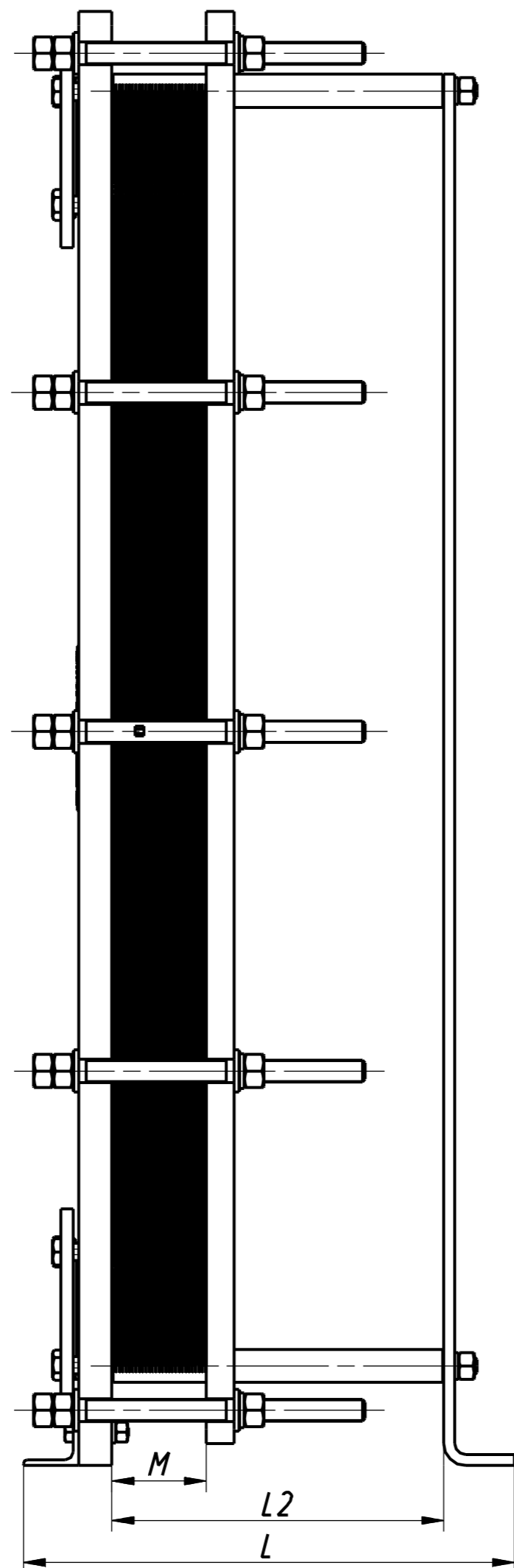
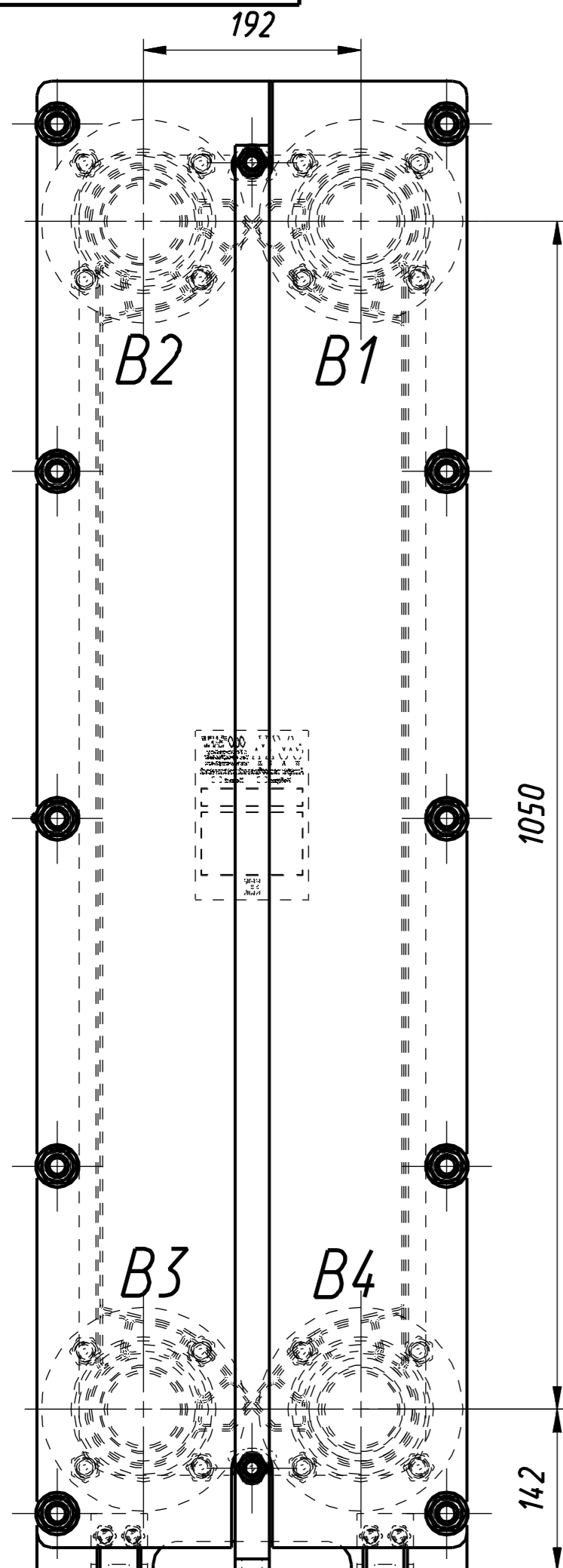
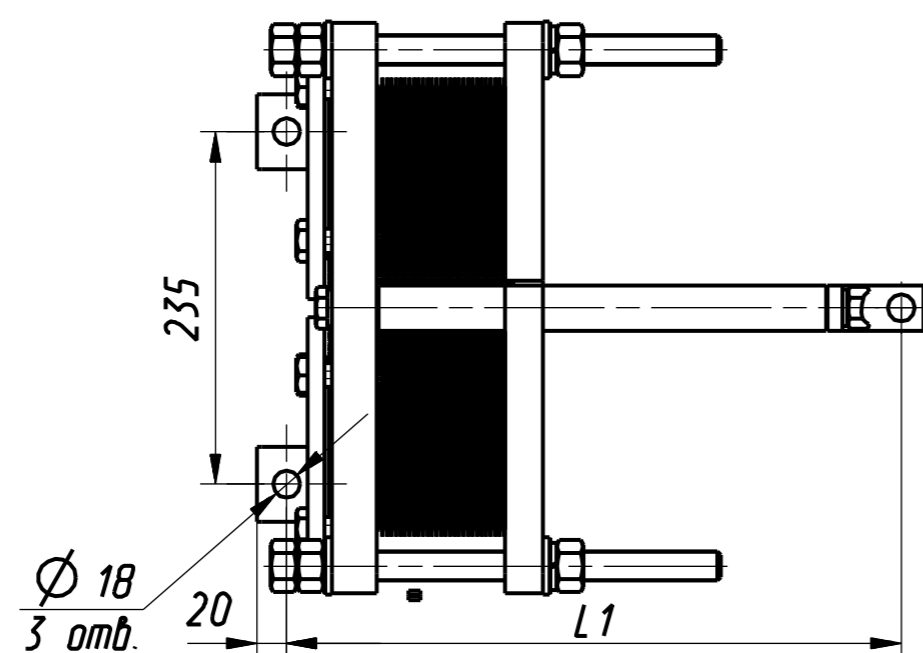


WM.065145.A3L.001.0B



| Рекомендованное подключение |                         |
|-----------------------------|-------------------------|
| F1                          | Вход греющей среды      |
| F2                          | Выход нагреваемой среды |
| F3                          | Вход нагреваемой среды  |
| F4                          | Выход греющей среды     |

|                                    |  |
|------------------------------------|--|
| Модель:                            | A3L  |
| Диаметр условного прохода, Ду, мм. | 65   |
| Тип присоединения                  | Фланец   |
| Материал присоединения             | Ст20, AISI304  |
| Материал корпуса                   | 09Г2С, AISI304   |
| Материал уплотнений                | EPDM, NBR, FKM (Viton), PTFE                           |
| Материал пластин                   | AISI304, AISI316, SM0254, Hastelloy C276, Titanium Gr1 |
| Рабочее давление, МПа              | 1.0 - 2.5  |
| Рабочая температура, С             | -30 ... +200   |



Размер M и масса - указаны в расчете теплообменного аппарата.

| Обозначение       | Рама № | Размеры, мм |      |      | Количество пластин |
|-------------------|--------|-------------|------|------|--------------------|
|                   |        | L           | L1   | L2   |                    |
| WM.065145.A3L.001 | 1      | 444         | 409  | 300  | 11-30              |
| -01               | 2      | 744         | 709  | 600  | 31-60              |
| -02               | 3      | 1344        | 1309 | 900  | 61-90              |
| -03               | 4      | 2244        | 2209 | 1200 | 91-120             |

| Изм.      | Лист        | № Докум. | Подпись | Дата |
|-----------|-------------|----------|---------|------|
| Разраб.   | Киричук     |          |         |      |
| Проб.     | Громоздская |          |         |      |
| Н. контр. |             |          |         |      |
| Т. контр. |             |          |         |      |
| Утв.      | Лях         |          |         |      |

| WM.065145.A3L.001.0B |           |          |  |
|----------------------|-----------|----------|--|
| Литера               | Масса     | Масштаб  |  |
|                      | См. табл. | 1:5      |  |
| Лист                 |           | Листов 1 |  |
| ООО 'Варм'           |           |          |  |

Инд. № подл. Подп. и дата. Возм. инд. № Инд. № дубли. Подп. дата. Серв. №. Первич. примен.